



**SOLUCIONES DE SUMINISTRO DE
ENERGÍA RENOVABLE**



SOLUCIONES SISTEMAS FOTOVOLTAICOS SECTOR COMERCIAL

www.erasolarwind.com | Dirección: Calle 76 #66-72 Tel: 57 5 - 3041068 - Cel. (+57) 310 - 441 38 98 |
ventas@erasolarwind.com
NIT 900.963.058-3 Barranquilla - Colombia.



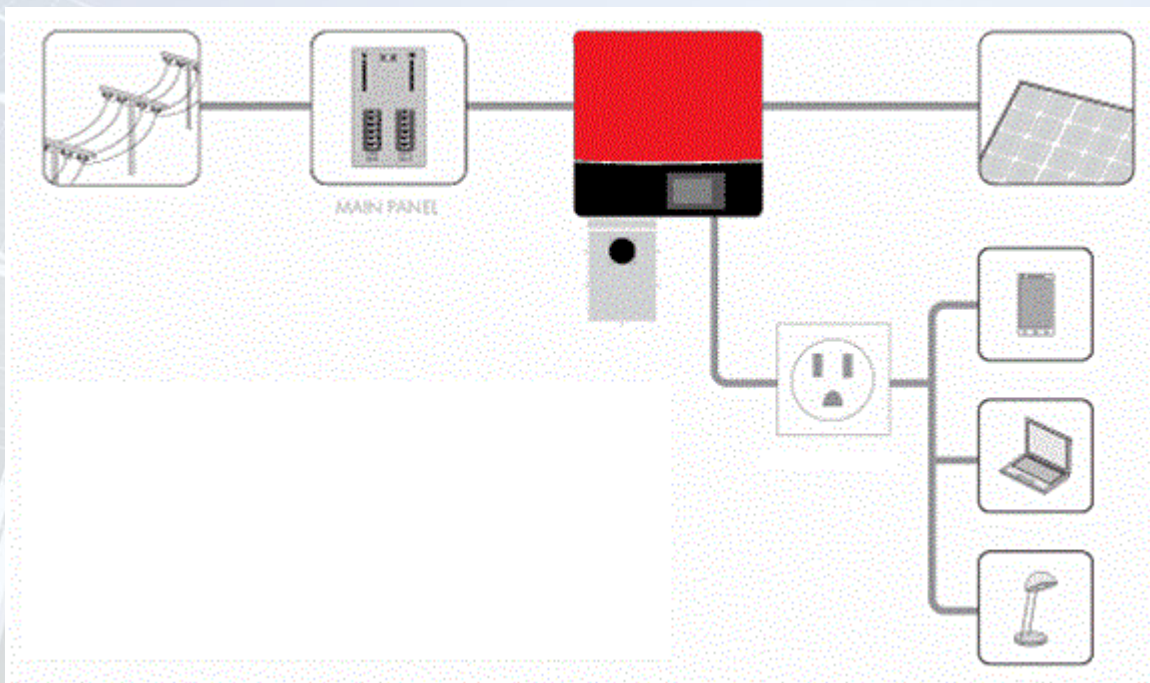
SOLUCIONES SECTOR COMERCIAL

Solución generación de energía eléctrica a partir de planta de generación fotovoltaica.

En este tipo de solución se instala planta fotovoltaica dimensionada de acuerdo al consumo en KWH promedio mensual del cliente.

Solución Grid-Tie (conectada a la red)

Esta tipo de solución conectada a la red se usa para mantener disponibilidad de energía eléctrica durante la noche ya que no se ha escogido tener respaldo en baterías lo cual hace el sistema poseer una mejor relación costo beneficio cuando se dispone de red comercial.

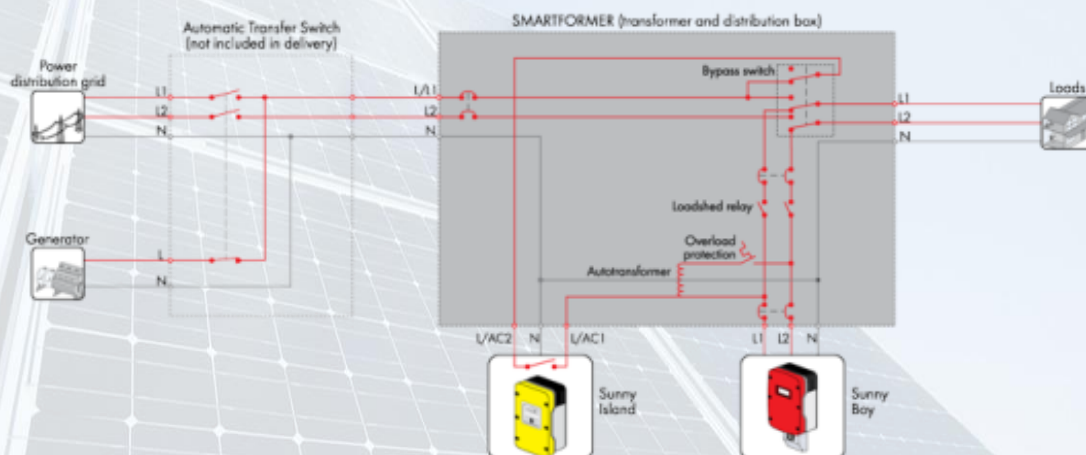




Solución Grid-tie Backup Ready (Conectada a la red con respaldo en baterías o generador)

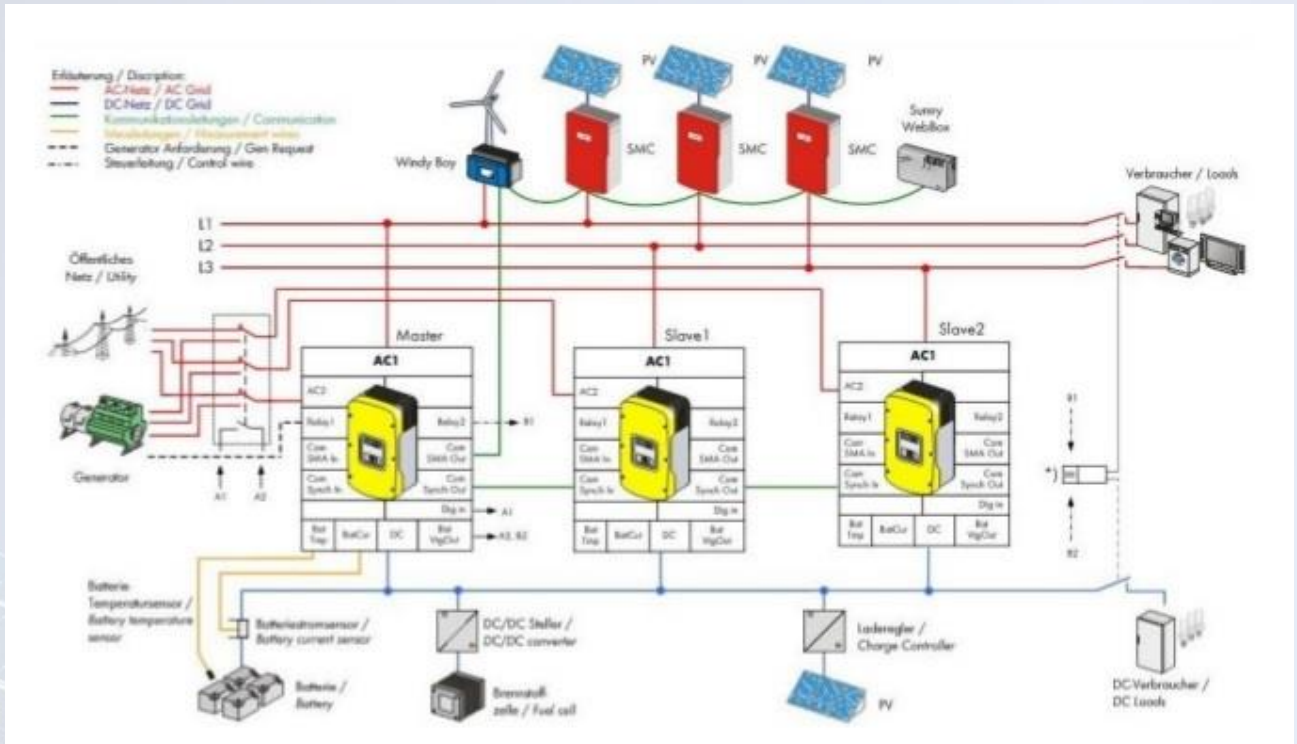
Este tipo de solución además de ofrecer las mismas prestaciones de la Grid-Tie adicional posee respaldo energético en baterías o en equipo generador para consumo nocturno y/o durante fallas de la red eléctrica convencional durante la noche. De esta forma se garantiza la disponibilidad energética. La relación costo beneficio de esta solución depende de la necesidad de poseer respaldo energético 24*7 dada la actividad económica que se desarrolle. Normalmente la capacidad de producción de las baterías o el generador se usa para las alimentar cargas críticas para el negocio o de suministro vital.

SOLUCION GRID-TIE BACKUP READY CARGAS MENORES 8 KWH TWO PHASES





SOLUCION GRID-TIE BACKUP READY CARGAS SUPERIORES 8 KWH 3-FASES

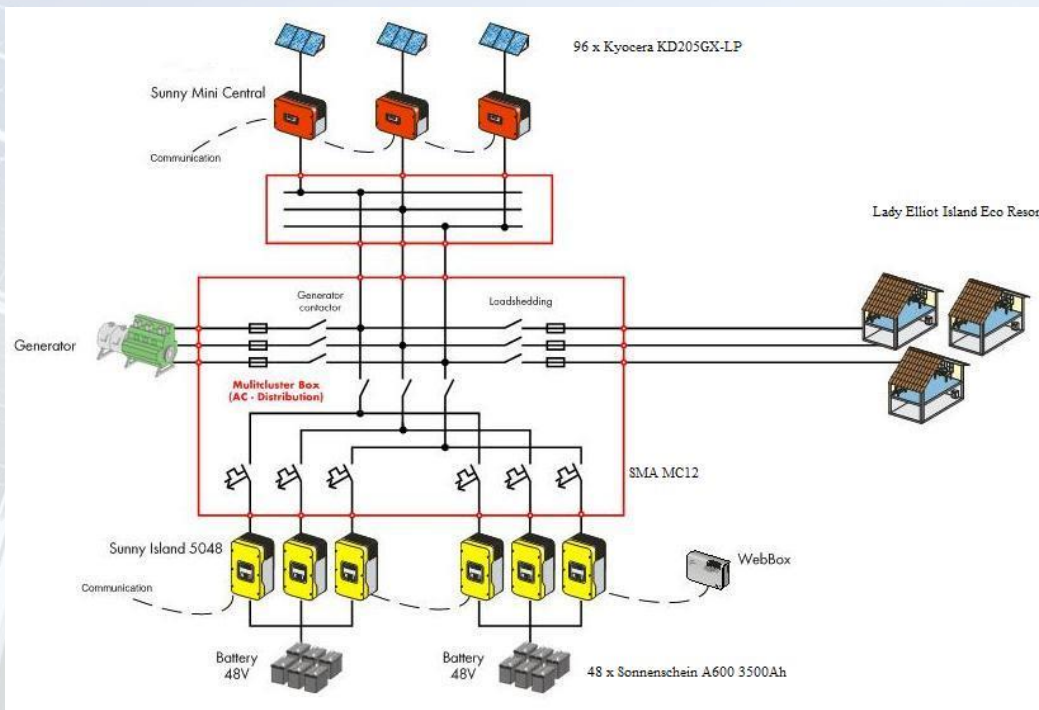




Solución Off-Grid (Desconectada de la red con respaldo en baterías)

Este tipo de solución se usa cuando no existe posibilidad de conexión a red convencional o se desea prescindir de la misma. Ofrece suministro eléctrico proveniente de la planta fotovoltaica durante el día y suministro nocturno proveniente del respaldo en baterías. La relación costo beneficio de esta solución depende de la necesidad de poseer respaldo energético 24*7 y la carga que se desee soportar durante la noche de acuerdo a la criticidad y el retorno financiero esperado.

SOLUCION OFF-GRID CARGAS SUPERIORES 2 o 3 FASES





www.erasolarwind.com
Dirección: Calle 76 #66-72 Cel. (+57) 310 - 441 38 98
ventas@erasolarwind.com
Barranquilla - Colombia.

